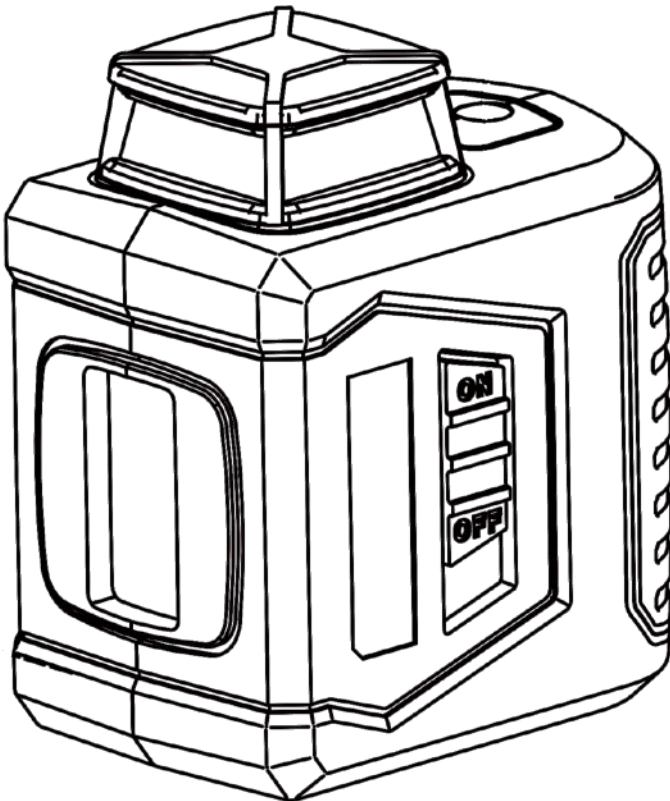




**ТЕКХМАНН**

TSL-5

**ЛАЗЕРНИЙ РІВЕНЬ**



UA

# ІНСТРУКЦІЯ З ЕКСПЛУАТАЦІЇ

(копія оригіналу)

## УВАГА!

### Шановний покупець!

Дякуємо Вам за придбання даної моделі індикаторного приладу торгової марки "ТЕКНМАНН". Дана модель поєднує в собі сучасні конструктивні рішення для збільшення ресурсу роботи, продуктивності і надійності приладу, а також для його безпечного використання. Ми впевнені, що продукція торгової марки "ТЕКНМАНН" стане Вашим помічником довгі роки.

При передачі під час покупки лазерного рівня **TSL-5** (далі - виріб) вимагайте перевірки його працездатності пробним включенням і перевірки відповідності комплектності (розділ «Комплектність» Інструкції з експлуатації).

Перед використанням уважно вивчіть Інструкцію з експлуатації (технічний паспорт) та дотримуйтесь заходів безпеки.

Переконайтеся, що гарантійний талон повністю і правильно заповнений.

В процесі користування дотримуйтесь вимог Інструкції з експлуатації (технічного паспорта).

## ВСТУП

Лазерний рівень **TSL-5** застосовується для точної, швидкої розмітки при виконанні будівельно-монтажних і планувальних робіт у приміщеннях шляхом визначення та перевірки горизонтальних і вертикальних ліній або точок. Це може бути особливо зручним при укладанні облицювальної плитки, встановленні перегородок, вікон, дверей, а також при різних інтер'єрних роботах: підвішуванні полиць, картин, карнизів, світильників та інших елементів декору. Виріб відноситься до класу індикаторних приладів, призначених для побутового використання.

Уважно вивчіть Інструкцію з експлуатації, в тому числі розділ «Заходи безпеки». Тільки таким чином Ви зможете навчитися правильно поводитися з виробом та уникнете помилок і небезпечних ситуацій.



**УВАГА! Порушення вимог техніки безпеки можуть привести до появи негативних наслідків для користувача і оточуючих. Пам'ятайте, Ваша безпека, в першу чергу – Ваша відповідальність!**

## 1 ЗАХОДИ БЕЗПЕКИ

### 1.1 Загальні вимоги безпеки



**ПОПЕРЕДЖЕННЯ!** Перед початком використання приладу повинні бути вжиті всі необхідні запобіжні заходи для зниження імовірності впливу небезпечних факторів під час робіт. Ці заходи викладені далі по тексту. Уважно прочитайте всі вказівки, перш ніж Ви почнете використовувати виріб, і збережіть їх.

1.1.1 Лазерний рівень **TSL-5** належить до індикаторних електронних приладів визначення (нівелювання) ліній горизонту та вертикалі по виску з використанням лазерного випромінювання твердотільних лазерів, автономного живлення постійним струмом 3 В від батарейок, на які поширюються вимоги норм метрології, правил безпеки під час будівельних робіт, пожежної безпеки для зон з можливими випарами легкозаймистих паливно-мастильних матеріалів. Перед експлуатацією необхідно уважно ознайомитися з цією Інструкцією з експлуатації і дотримуватися її вимог для запобігання дії виникаючих небезпечних факторів – лазерного випромінювання, несприятливих факторів навколишнього середовища будівельних майданчиків.

1.1.2 Використовувати виріб необхідно виключно за призначенням, згідно вимог цієї Інструкції, з дбайливим ставленням до виробу, своєчасно виконуючи заходи технічного обслуговування.

1.1.3 Під час вимірів з виробом необхідно обов'язково використовувати засоби індивідуального захисту відповідно вимогам конкретного робочого процесу, де здійснюються виміри та захисні корегуючі окуляри для робіт з лазерним випромінюванням. При роботах на висоті

використовувати засоби страхування, надійні риштування. Всі ЗІЗ повинні бути підібрані за розмірами, одяг припасований до тіла без вільних кінцівок.

1.1.4 Під час робіт необхідно виконувати загальні вимоги правил пожежної безпеки та не використовувати виріб у вибухонебезпечних зонах.

1.1.5 Під час експлуатації виробу необхідно виконувати правила безпечної експлуатації лазерних вимірювальних приладів:

- не починати роботу з виробом в стані втоми, під дією алкоголю, ліків та продуктів, які можуть погіршити увагу і швидкість реакції;
- не дивитись у випромінювач лазера та не направляти лазерний промінь на оточуючих;
- під час роботи не дозволяти знаходження в небезпечній зоні сторонніх осіб, дітей, тварин;
- не піддавати виріб ударам, перевантаженням(довготривала та інтенсивна робота);
- не використовувати для роботи виріб з ознаками несправності, помітними зовнішніми пошкодженнями;
- забезпечити на робочому місці достатній обмін повітря з нормальними оптичними властивостями для проходу лазерного променя;
- слідкувати за тим, щоб корпус, індикаторні пристрої, елементи керування завжди були сухими та чистими;
- підтримувати достатній рівень освітлення на робочому місці;
- періодично проводити контроль точності вимірювань з наступним юстуванням з допомогою фізичних інструментів (водяний рівень, струнний висок), а відповідальні виміри виконувати тільки після метрологічної атестації приладу в органах метрології;
- тримайте виріб на відстані від магнітних носіїв даних і приладів, чутливих до магнітних полів. Поле постійного магніту виробу може призвести до необоротної втрати даних;
- після закінчення робіт прилад підготувати до зберігання згідно з цією інструкцією та покласти в спеціально приготоване місце. Діти не повинні мати доступ до виробу;
- під час транспортування виріб повинен бути вимкненим, оскільки в цьому випадку одночасно фіксується маятниковий вузол, що запобігає його пошкодженню від поштовхів.

1.1.6 Вимоги безпеки під час роботи на висоті:

- роботи на висоті понад 1,5 м можуть виконуватись тільки за умови відсутності медичних протипоказань у працівника;
- до початку робіт на висоті подбати про захист від основних небезпечних факторів – падіння працівника або предметів, для чого обирати надійні опори, засоби підйому, страхування від падіння, одягати на голову захисну каску;
- роботи на висоті виконувати з особливою уважністю та обережністю.

1.1.7 Ремонт виробу повинен здійснюватися винятково в уповноваженому сервісному центрі з використанням оригінальних запасних частин.

## **1.2 Спеціальні вимоги безпеки**

1.2.1 Вимоги безпеки до початку роботи з виробом:

- до самостійної роботи з виробом можуть бути допущені лише особи, які засвоїли вимоги безпеки та правила експлуатації наведені в цій інструкції;
- переконайтеся, що на виробі є заводські маркування та прийміть заходи для збереження всіх написів і позначень;
- потужність і технічні можливості виробу повинні відповідати майбутньому завданню. Не використовуйте у виробничих професійних цілях виріб, призначений для робіт в побуті. Виріб призначений для роботи виключно в умовах приміщень;
- переконайтеся, що повітря робочої зони проходження лазерного променя не заповнене;
- при внесенні виробу з холоду в тепле приміщення, необхідно його витримати не менше 2 годин в пакуванні для запобігання появі конденсату;
- одягнути захисні корегуючі окуляри, робочий одяг та засоби захисту відповідно вимог конкретної зони вимірювань;
- забороняється користування виробом поряд з кардіостимуляторами, оскільки система автоматичного нівелювання у своєму складі має потужний постійний магніт;
- оглядати виріб на наявність пошкоджень перед кожним увімкненням;
- до початку розмітки перевірити по зразковим поверхням відповідність вертикальних і горизонтальних ліній виробу та ефективність автоматичного нівелювання. У випадку виявлення відхилень звернутись у сервісний центр.

1.2.2 Вимоги безпеки під час роботи з виробом:

- відповідно наявного виконання ступеню захисту корпусу виробу – забороняється працювати з ним у приміщеннях з вибухонебезпечним, хімічно активним середовищем, яке руйнує метали та ізоляцію, в умовах впливу крапель води;
- не дивитися у випромінювач, не наводити промінь приладу на людей та на світловідбиваючі поверхні, навіть зворотній промінь може заважати та сліпити оточуючих;
- для запобігання відмов та помилкових результатів не тисніть надмірно на робочі кнопки, особливо запобігайте падінню виробу. Після падіння обов'язково перевірити по зразковим поверхням відповідність вертикальних і горизонтальних ліній виробу та ефективність автоматичного нівелювання;
- лазери забезпечують мінімальне розширення потоку світла на відстані, але для розмітки з виробом використовуйте середину лінії променю;
- не передавати виріб особам, які не ознайомлені з правилами користування ним;
- слідкуйте за ступенем заряду батарейок, своєчасно змінюйте їх, не доводячи до розгерметизації. Замінювати батарейки слід комплектами, а не поодиночі;
- відпрацьовані батарейки підлягають обов'язковій утилізації. Пам'ятайте у складі батарейок використовуються речовини небезпечні для здоров'я та навколишнього середовища;
- забороняється експлуатувати виріб з приставних сходів.

### 1.2.3 Вимоги безпеки по закінченню роботи:

- після закінченні роботи виріб має бути очищений від пилу і бруду при цьому слід використовувати тільки м'які засоби не агресивні до деталей виробу;
- батарейки необхідно вийняти з виробу і зберігати окремо в діелектричній герметичній тарі, яка забезпечує неможливість замикання контактів випадковими металевими електропровідними виробами та захищає від розтікання внутрішнього електроліту на випадок розгерметизації. Пам'ятайте, розгерметизація батарейки у виробі може вивести останній з ладу. У випадку контакту електроліту з тілом – його необхідно змити проточною водою з миючими засобами;
- зберігати виріб при температурі від мінус 5 °С до плюс 40 °С з відносною вологістю не більше 80 %;
- при зберіганні виробу у приміщенні необхідно забезпечити нейтральне середовище, яке не впливає на деталі та ізоляцію.

## 2 ОПИС І ПРИНЦИП РОБОТИ

### 2.1 Склад виробу

Зовнішній вигляд лазерного рівня показаний на рисунку 1.

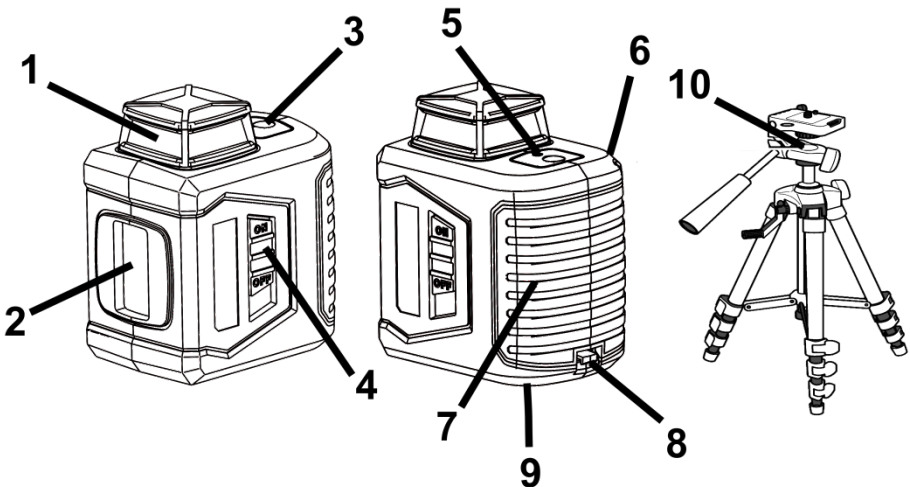


Рисунок 1

1. Вихідний отвір для горизонтального 360° лазерного променю
2. Вихідний отвір для вертикального лазерного променю
3. Кнопка вибору режиму

4. Кнопка увімкнення / вимкнення
5. Автоматичний індикатор вирівнювання
6. Попереджувальна етикетка
7. Кришка відсіку елементів живлення (батареї)
8. Засувка для відкриття кришки відсіку елементів живлення (батареї)
9. Роз'єм для штатива 1/4"
10. Штатив (у комплект не входить)

## 2.2 Опис конструкції і принцип дії

2.2.1 Конструкція виробу зібрана в пластиковому корпусі з кріпленням 9 під штатив 10, в який вміщено маятниковий блок випромінювання твердотільних лазерів червоного спектру з системою автоматичного нівелювання, батарейний відсік з кришкою 7, клавіші керування 3, 4, світлові індикатори режимів, електронні плати та постійний магніт. Живлення виробу здійснюється постійним струмом 6 В від 4-х батарейок типу AA.

2.2.2 Робота виробу побудована на принципі випромінювання реперних ліній юстованими під 90° лазерів, закріплених на маятниковій платформі з магнітним демпфером коливань. Маятникова платформа в гравітаційному полі Землі займає вертикальне положення з високою точністю в межах заданих конструкцією платформи кутів нахилу. Магнітний демпфер дозволяє швидко нівелювання виробу в робочій стан, когерентність лазерного випромінювання отримати тонкі координатні лінії на достатній відстані, а використані сучасні твердотільні лазери та електронні компоненти розширити сферу застосування за рахунок зменшення габаритів і ваги.

2.2.3 У зв'язку з постійним вдосконаленням виріб може мати незначні відмінності від опису та рисунків, які не погіршують його експлуатаційні властивості.

## 3 ПІДГОТОВКА ВИРОБУ ДО ВИКОРИСТАННЯ



**УВАГА!** Для визнання результатів нівелювання виробом достовірними з визначеною точністю, виріб повинен пройти метрологічну атестацію в офіційних органах метрології, інакше нівелювання може використовуватись як орієнтовне.

**3.1** Якщо виріб транспортувався в зимових умовах, перед увімкненням у теплу приміщенні його необхідно витримати при кімнатній температурі не менше 2х годин до повного висихання вологи (конденсату) на ньому.

### 3.2 Встановлення / заміна елементів живлення

Зніміть кришку відсіку елементів живлення (7), натиснувши на засувку (8). Встановіть нові елементи живлення (4 шт. тип «AA») у відсік, дотримуючись полярності. Закрийте кришку відсіку елементів живлення.

### 3.3 Самовирівнювання та блокування самовирівнювання

Для роботи рівнем у режимі самовирівнювання, щоб побудувати суворо вертикальні та горизонтальні лінії, посуňte кнопку живлення (4) вгору. Для роботи під різними кутами із заблокованою функцією самовирівнювання посуňte клавішу 4 вниз.

### 3.4 Суворо горизонтальна та вертикальна побудова ліній у режимі самовирівнювання

Встановіть рівень на рівну плоску поверхню навпроти об'єкта, на який необхідно проектувати промені. Індикатор вирівнювання 5 повинен бути зверху. Відхилення від горизонту поверхні, на якій встановлений рівень, не повинно бути більше +/- 4°. Посуňte клавішу (4) вгору для роботи в режимі самовирівнювання. Ввімкніть проектування променів кнопкою (3) (рисунок 1). З вихідного отвору 1 проектується горизонтальний промінь 360°, з вихідного отвору 2 проектується вертикальний промінь. Ці два промені формують на протилежному від рівня об'єкті дві взаємно-перпендикулярні лінії, горизонтальну і вертикальну. Протягом приблизно чотирьох секунд рівень автоматично вирівнюється. Після закінчення процесу вирівнювання індикатор 5 (рисунок 1) заблимає зеленим кольором. Якщо індикатор 5 блимає червоним кольором, це означає, що рівень встановлений з боковим або фронтальним нахилом, більшим ніж +/- 4°.

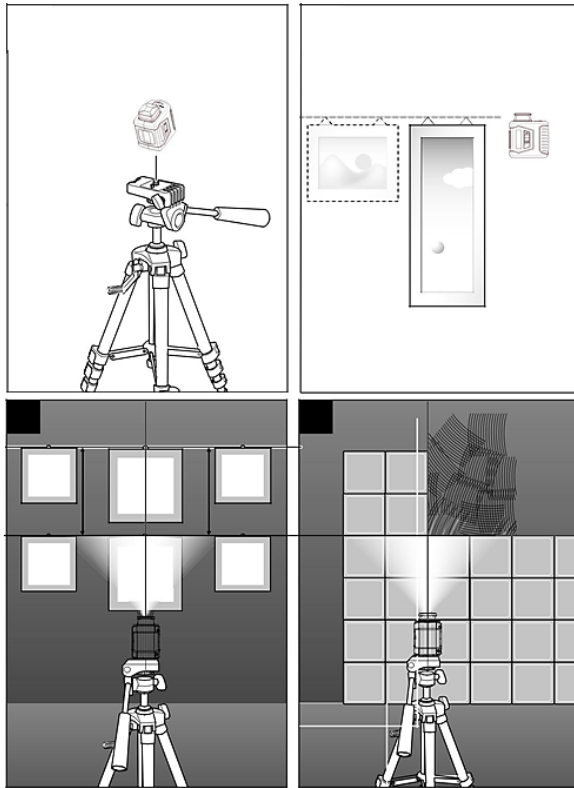


Рисунок 2

### 3.5 Робота в різних режимах

Рівень TSL-5 може працювати в трьох режимах:

- 1) Натисніть одноразово кнопку (3) (рисунок 1) для побудови тільки горизонтальної лінії навколо рівня на 360 градусів;
- 2) Натисніть двічі кнопку (3) (рисунок 1) для побудови тільки вертикальної лінії перед рівнем;
- 3) Натисніть тричі кнопку (3) (рисунок 1) для побудови горизонтальної та вертикальної ліній одночасно;
- 4) Натисніть чотири рази кнопку (3) (рисунок 1) для вимкнення проектування променів.

### 3.6 Встановлення на штатив і блокування самовирівнювання

За необхідності рівень може бути встановлений на штатив з різьбленням 1/4" (10). У комплект штатива не входить. Штатив (10) стійкий і регулюється по висоті. Приєднайте лазерний рівень до штатива за допомогою фіксуючого гвинта, вставляючи його в отвір (9).

За допомогою штатива найбільш зручно виконувати розмірювальні роботи на різній висоті, регулюючи висоту штатива, як показано на рисунку 2, і під різними кутами до горизонту, використовуючи режим блокування самовирівнювання, як показано на рисунку 2. Для використання режиму розмітки під кутом посуňte клавішу (4) вниз, заблокувавши режим самовирівнювання, після чого ввімкніть проектування променів, як зазначено у пункті 3.5.

## 4 ТЕХНІЧНЕ ОБСЛУГОВУВАННЯ ВИРОБУ ТА ПОТОЧНИЙ РЕМОНТ

Під час експлуатації виріб не потребує спеціального технічного обслуговування. Своєчасно замінійте елементи живлення (батареї). Забороняється самостійно розбирати виріб, у випадку відмов необхідно звертатись до авторизованих сервісних центрів ТМ "ТЕХМАНН".

Очищуйте виріб та аксесуари від пилу та бруду. При сильному забрудненні протріть виріб вологою серветкою, яка виключає потрапляння води на прилад у вигляді крапель. Після

цього витріть виріб насухо чистою м'якою тканиною. Забороняється використовувати для цих цілей агресивні до пластмаси, гуми та металів очисники (наприклад, ацетон, розчинники, кислоти і т.п.).

Ремонт виробу повинен виконуватися спеціалістами в гарантійних сервісних центрах (перелік і контактні дані сервісних центрів наведені в Додатку №1 до Інструкції з експлуатації).

## 5 ТЕРМІН СЛУЖБИ, ЗБЕРІГАННЯ, ТРАНСПОРТУВАННЯ

**5.1** Термін служби виробу становить 3 роки. Зазначений термін служби дійсний у разі дотримання споживачем вимог цієї Інструкції з експлуатації (технічного паспорта). Дата виробництва вказана на табличці виробу.

**5.2** Виріб, очищений від пилу та бруду, має зберігатися в упаковці підприємства-виробника в сухих провітрюваних приміщеннях при температурі навколишнього середовища від мінус 5 °С до плюс 40 °С з відносною вологістю повітря не більше 80% і відсутністю прямого впливу атмосферних опадів. Упаковка повинна зберігатися до закінчення гарантійного терміну експлуатації виробу.

**5.3** Транспортування виробу проводиться транспортними пакетами в захищеному від атмосферних опадів стані відповідно до правил перевезення вантажів, що діють на транспорті даного виду.

## 6 ГАРАНТІЯ ВИРОБНИКА (ПОСТАЧАЛЬНИКА)

**6.1** Гарантійний термін експлуатації цього виробу можна знайти в Гарантійному талоні. Претензії від споживачів на території України приймає ТОВ «ТЕКМАН» за адресою: 02140, м. Київ, проспект Миколи Бажана, 30, контактний телефон: 0 800 330 432.

### 6.2 При покупці виробу:

- повинен бути правильно оформлений гарантійний талон (стояти печатка або штамп з реквізитами організації, яка реалізувала виріб, дата продажу, підпис продавця, найменування моделі виробу, серійний номер виробу);
- переконатися в тому, що серійний номер виробу відповідає номеру, зазначеному в Гарантійному талоні;
- перевірити наявність пломб на виробі (якщо вони передбачені виробником);
- перевірити комплектність і працездатність виробу, а також провести огляд на предмет зовнішніх пошкоджень, тріщин, сколів.

Кожен виріб комплектується фірмовим гарантійним талоном ТМ "TEKHMANN".

При відсутності в гарантійному талоні дати продажу або підпису (печатки) продавця, гарантійний строк розраховується з дати виготовлення виробу.

**6.3** У разі виходу з ладу виробу протягом гарантійного терміну експлуатації з вини підприємства-виробника власник має право на безкоштовний ремонт.

Для гарантійного ремонту власнику необхідно звернутися в сервісний центр з виробом і повністю та правильно заповненим гарантійним талоном (заповнюється при покупці виробу).

Задовolenня претензій споживачів на території України здійснюється відповідно до Закону України «Про захист прав споживачів». При гарантійному ремонті термін гарантії виробу подовжується на час його ремонту.

Гарантійне і післягарантійне обслуговування приладу ТМ "TEKHMANN" на території України проводиться в сервісних центрах, перелік і контактні дані яких вказані в Додатку №1 Інструкції з експлуатації.



**УВАГА! Перелік сервісних центрів може бути змінений. Актуальну інформацію про контактних даних сервісних центрів на території України Ви можете дізнатись за телефонами 0 800 330 432 або на сайті [tekhmann.com](http://tekhmann.com).**

### 6.4 Гарантія не розповсюджується:

- на елементи живлення;
- на виробі з повним природнім зносом (вироблення ресурсу, сильне внутрішнє і зовнішнє забруднення);
- на виробі з видаленим, стертим або зміненим серійним номером виробу;
- на виробі з несправностями, викликаними дією форс-мажорної ситуації (нешасний випадок, пожежа, повінь, удар блискавки тощо);

• на вироби, які розбиралися або ремонтувалися протягом гарантійного строку самостійно, або із залученням третіх осіб, не уповноважених виробником (постачальником) на проведення гарантійного ремонту.



**УВАГА! Забороняється вносити в конструкцію виробу зміни і проводити доопрацювання, не передбачені заводом-виробником.**

## 7 ТЕХНІЧНИЙ ПАСПОРТ

7.1 Лазерний рівень **TSL-5** застосовується для точної, швидкої розмітки при виконанні будівельно-монтажних і планувальних робіт у приміщеннях шляхом визначення та перевірки горизонтальних і вертикальних ліній або точок. Це може бути особливо зручним при укладанні облицювальної плитки, встановленні перегородок, вікон, дверей, а також при різних інтер'єрних роботах: підвішуванні полиць, картин, карнизів, світильників та інших елементів декору. Виріб відноситься до класу індикаторних приладів, призначених для побутового використання.

7.2 Виріб повинен експлуатуватися в приміщеннях при інтервалі робочих температур від плюс 5 °С до плюс 40 °С з відносною вологістю повітря не більш 80% і відсутністю надмірної запиленості повітря.

Електроживлення виробу здійснюється від вмонтованих батарейок постійною напругою 6 В.

7.3 У зв'язку з постійною роботою над удосконаленням виробу, виробник залишає за собою право вносити в його конструкцію незначні зміни, які не відображені в цій Інструкції з експлуатації (Технічному паспорті) і не впливають на ефективну й безпечну роботу інструменту.

Основні технічні характеристики лазерного рівня TSL-5 представлені в таблиці 1.

Таблиця 1

Найменування параметру	Значення
Максимальна робоча відстань, м	до 10
Похибка виміру, мм/м	+/- 0,4
Час самовирівнювання, с	< 4
Діапазон самовирівнювання, град.	до 4°
Ширина лазерної лінії на відстані 5 м, мм	3
Напруга живлення, В	6,0
Тип і кількість елементів живлення	4 шт, тип AA
Час роботи, годин	> 15
Температурний діапазон використання, °С	від 0 до +40
Параметри лазерного променя	2-й клас, <1 мВт, 635 нм
Розміри, мм	94,7x65,2x105,8
Довжина хвилі лазеру, нм	635
Маса нетто / брутто, г	340/520

Гарантійний строк (гарантійний термін) експлуатації виробу дивіться у Гарантійному талоні. Дата виготовлення вказана на таблиці виробу.

Постачальник: ТОВ «ТЕКМАН», 02140, м. Київ, проспект Миколи Бажана, 30, контактний телефон: 0 800 330 432. Виробник і його адреса вказані на роздрібній тарі. Строк служби виробу становить 3 роки з моменту покупки Термін придатності 10 років. Гарантійний термін зберігання 10 років. Умови зберігання: зберігати в сухому місці, захищеному від впливу вологи і прямих сонячних променів, при температурі від мінус 5 °С до плюс 40 °С з відносною вологістю повітря не більше 80% і відсутністю прямої дії атмосферних опадів.

Правила та умови ефективного і безпечного використання виробу вказані в Інструкції з експлуатації. Виріб не підлягає обов'язковому декларуванню відповідності технічним регламентам, сертифікації та не містить шкідливих для здоров'я речовин. Претензії споживачів на території України приймає ТОВ «ТЕКМАН».



Ремонт і технічне обслуговування необхідно здійснювати в авторизованих сервісних центрах ТОВ «ТЕКМАН», зазначених у Додатку № 1 до Інструкції з експлуатації (довідкова інформація: 0 800 330 432).

Вироби ТМ "ТЕКНМАНН" відповідають вимогам технічної документації виробника.

Виріб, який відслужив свій строк, знаряддя та пакування слід здавати на екологічно чисту утилізацію (рециркуляцію) відходів.

## 8 КОМПЛЕКТНІСТЬ

Комплектність лазерного рівня TSL-5 вказана в таблиці 2

Таблиця 2

Найменування	Кількість, од.
Лазерний рівень TSL-5	1
Батарейки, тип AA	4
Інструкція з експлуатації (технічний паспорт)	1
Гарантійний талон	1
Пакувальна коробка	1
Додаток № 1 (Перелік сервісних центрів)	1

Виробник залишає за собою право на внесення змін у технічні характеристики і комплектацію виробу без попереднього повідомлення.

## 9 УТИЛІЗАЦІЯ

Не викидайте виріб, елементи живлення, знаряддя та пакування разом зі звичайним сміттям, після закінчення строку служби їх слід здавати на екологічно чисту утилізацію (рециркуляцію) відходів на підприємства, що відповідають умовам екологічної безпеки.



**УВАГА!** Ремонт, модифікація і перевірка виробів ТМ "ТЕКНМАНН" повинна проводитися тільки в авторизованих сервісних центрах. При використанні або техобслуговуванні приладу завжди стежте за виконанням всіх правил і норм безпеки.







**Ексклюзивний представник ТМ "ТЕКМАН" в Україні  
ТОВ «ТЕКМАН»:**

02140, м. Київ, проспект Миколи Бажана, 30,  
контактний телефон: 0 800 330 432.

**[tekhmann.com](http://tekhmann.com)**