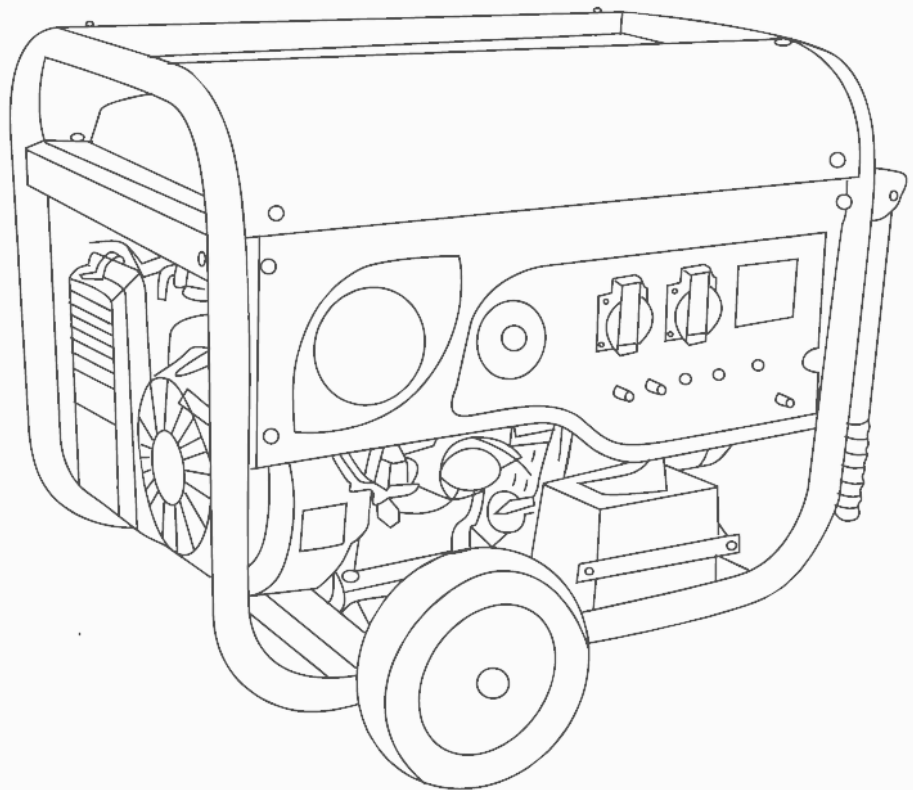


TGG-65 ES

**Електрогенератор бензиновий
чотиритактний з повітряним
охолодженням**



ЗМІСТ

Вступ	3
1. Заходи безпеки	3
2. Опис і робота виробу	7
3. Підготовка виробу до використання.....	9
4. Використання виробу.....	12
5. Технічне обслуговування виробу	12
6. Поточний ремонт складових частин виробу	15
7. Строк служби, зберігання, транспортування	16
8. Гарантії виробника (постачальника)	17
9. Технічний паспорт.....	18
10. Комплектність.....	20
11. Утилізація	20

ІНСТРУКЦІЯ З ЕКСПЛУАТАЦІЇ

(копія оригіналу)

УВАГА!

ШАНОВНИЙ ПОКУПЕЦЬ!

Вдячні Вам за придбання даної моделі електроінструменту торгової марки "ТЕКHMANN". Ця модель поєднує в собі сучасні конструктивні рішення для збільшення ресурсу роботи, продуктивності і надійності інструменту, а також для його безпечного використання. Ми впевнені, що продукція торгової марки "ТЕКHMANN" буде Вашим помічником довгі роки.

При передачі під час покупки електрогенератора бензинового **TGG-65 ES** (далі виробу) вимагайте перевірки його працездатності пробним пуском і перевірки відповідності комплектності (розділ «Комплектність» Інструкції з експлуатації).

Перед користуванням виробом уважно вивчіть Інструкцію з експлуатації (Технічний паспорт) і дотримуйтесь заходів безпеки.

Переконайтеся, що гарантійний талон повністю і правильно заповнений.

В процесі користування дотримуйтесь вимог Інструкції з експлуатації.

ВСТУП

Електрогенератор бензиновий **TGG-65 ES** рекомендується використовувати в побутових умовах не більше 4-х годин на добу як основне або резервне джерело електроенергії, для живлення однофазних приладів споживачів у сільському господарстві, в медичних та освітніх установах, в побутових умовах, в місцях, де немає ліній електромереж або вимкнено електропостачання. Бензиновий електрогенератор зручно використовувати в ролі сезонного джерела електроенергії.

Уважно вивчіть цю Інструкцію з експлуатації, в тому числі розділ «Заходи безпеки». Тільки таким чином Ви зможете навчитися правильно поводитися з виробом і уникнете помилок та небезпечних ситуацій.



УВАГА! Порушення вимог техніки безпеки, можуть стати причиною ураження електричним струмом, пожежі та важких травм. Пам'ятайте, Ваша безпека, в першу чергу – Ваша відповідальність!

1 ЗАХОДИ БЕЗПЕКИ

1.1 Загальні вимоги безпеки

Попередження! Перед використанням виробу повинні бути вжиті всі необхідні запобіжні заходи для зменшення ризику займання, ураження електричним струмом та імовірності пошкодження деталей самого виробу. Ці запобіжні заходи наведені нижче. Перед використанням інструменту уважно прочитайте всі вказівки і збережіть їх.

1.1.1 Електрогенератор з бензиновим 4-х тактним двигуном відноситься до установок електрогенераторних та перетворювачів обертових 1-фазного струму з приводом від вмонтованих поршневих бензинових двигунів повітряного охолодження на які поширюються вимоги правил безпечної експлуатації машин з вмонтованим двигуном, правил пожежної безпеки (особливо при поводженні з легкозаймистими паливно-мастильними матеріалами), правил безпечної експлуатації електроустановок. Перед експлуатацією необхідно уважно ознайомитися з цією Інструкцією з експлуатації і дотримуватися її вимог для запобігання дії виникаючих небезпечних факторів – пожежо- та вибухонебезпечності, дії рухомих деталей, шуму, наявності в повітрі робочої зони вихлопних газів з вмістом CO, випарів палива, деталей з підвищеною температурою та від дій електричного струму з небезпечною напругою.

1.1.2 Використовувати виріб необхідно виключно за призначенням згідно вимог цієї Інструкції з дбайливим ставленням до виробу, своєчасно виконуючи заходи технічного обслуговування.

1.1.3 Під час роботи з виробом обов'язково необхідно використовувати засоби індивідуального захисту(ЗІЗ): засоби захисту від ураження електричним струмом – захисне заземлення, діелектричні килимки та рукавички, ручний інструмент з діелектричними рукоятками; засоби

захисту від шуму; робочий костюм в комплекті з взуттям. Всі ЗІЗ повинні бути підібрані за розмірами, одяг припасований до тіла без вільних кінцівок.

1.1.4 Під час експлуатації виробу необхідно виконувати правила пожежної безпеки:

- будь-яке обережні, не проливайте паливо;
- перебувайте на безпечній відстані від відкритого вогню;
- перед заправкою паливом завжди зупиняйте двигун та дочекайтесь поки повністю охолоне випускна система;
- пробку паливного бака відкручуйте обережно, з тим щоб надлишковий тиск знижувався повільно і паливо не могло розбризкуватися;
- виконуйте заправку паливом тільки надворі або в добре провітрюваних місцях;
- одразу прибрайте витоки палива на виріб або на долівку;
- слідкуйте за тим, щоб паливо не потрапило на одяг, або негайно змінійте його;
- забороняється паління та користування відкритим полум'ям, нагрівальними приладами з відкритими спіралями під час заправки виробу паливом;
- запаси паливно-мастильних матеріалів (ПММ) зберігати в укриттях з негорючих матеріалів на безпечній відстані від працюючого виробу, або відкритого вогню;
- забороняється запускати генератор в атмосфері випарів легкозаймистих ПММ;
- запобігати утворенню іскор при ударах металевих предметів та каміння;
- виконувати вимоги улаштування тимчасових електромереж, запобігаючи випадків появи електричних іскор та підвищення температури на контактах, у дротах, в електроприладах;
- при роботі з ПММ виконувати вимоги електростатичної безпеки в частині обов'язкової електропровідності тари для зберігання та ліжок.

1.1.5 При експлуатації виробу необхідно виконувати правила безпечної експлуатації машин з вмонтованим двигуном:

- щоразу до початку роботи проводити технічний огляд і перевірку справності агрегатів та деталей виробу відповідно розділу «Підготовка до роботи» цієї Інструкції;
- технічне обслуговування здійснювати тільки з непрацюючим двигуном;
- до початку роботи оглянути та звільнити робоче місце, шляхи евакуації від будь яких перешкод;
- не починати роботу з виробом в стані утоми, під дією алкоголю, ліків та продуктів, які можуть погіршити увагу і швидкість реакції;
- під час користування виробом не торкатися мокрими руками до елементів електромережі: розетки, вилки, автомати захисту, тощо;
- перед пуском двигуна обирати стійке положення та переконатися в тому, що рухомі деталі не торкаються сторонніх предметів;
- завжди тримати будь-які частини тіла не ближче 30 см від зони рухомих деталей;
- під час роботи не дозволяти знаходження в небезпечній зоні сторонніх осіб, дітей, тварин;
- не піддавати виріб ударам, перевантаженням(довготривала та інтенсивна робота);
- не використовувати для роботи виріб з ознаками несправності, помітними зовнішніми пошкодженнями, особливо електричної частини;
- забезпечити достатній обмін повітря на робочому місці;
- слідкувати за тим, щоб роз'єми підключення електромережі, електроприладів та рукоятки керування завжди були сухими та чистими;
- ніколи не класти виріб на тимчасові опори та не переносити між робочими місцями з працюючим двигуном;
- стерегтися небезпеки отруєння чадним газом, який міститься у вихлопних газах бензинового двигуна, вдихання навіть незначної кількості чадного газу може призвести до втрати свідомості і подальшої смерті;
- стерегтися небезпеки отруєння випарами палива;
- не торкатися до розпечених деталей випускної системи бензинового двигуна;
- після закінчення робіт вимкнути двигун, підготувати виріб до зберігання згідно з цією інструкцією та покласти в спеціально приготоване місце. Діти не повинні мати доступ до електроінструменту.

1.1.6 Вимоги безпеки під час роботи з електричним струмом:

Користувач повинен усвідомлювати небезпеки електричного струму. Електрострум створює на організм людини біологічну, електролітичну та термічну дії.

Біологічна дія призводить до порушень клітин організму, що спричиняє судомні скорочення м'язів, порушення нервових функцій, роботи органів дихання і кровообігу. При цьому можуть спостерігатися втрата свідомості, розлад мови.

Електролітична дія призводить до електролізу плазми крові та інших рідин тіла, що може привести до порушення їх фізико-хімічного складу і біологічних властивостей. Термічна дія електричного струму супроводжується опіками окремих ділянок тіла і перегрівом окремих внутрішніх органів, викликаючи в них різні функціональні розлади і ушкодження. Вражаюча дія електричного струму на організм людини залежить від багатьох факторів. Користувач повинен володіти і вміти застосовувати методи оживлення (штучне дихання та непрямий масаж серця) постраждалих від ураження електричним струмом.

1.1.7 Користувач повинен забезпечувати електробезпеку під час генерації електроструму використанням справних складових електромережі:

- ізоляції струмоведучих частин, в тому числі захист від доступу вологи;
 - огороження струмоведучих частин доступних для дотику;
 - пристроїв захисного блокування, відключення, диференційних реле та подібних;
 - подовжувачів електромережі для роботи поза приміщеннями у вологозахисному виконанні.
- 1.1.8 Користувач повинен під час генерації електроструму використовувати заземлення і занулення корпусів електроустаткування та застосовувати діелектричні засоби індивідуального захисту.

1.1.9 Користувач повинен володіти і вміти застосовувати методи оживлення (штучне дихання та непрямий масаж серця) постраждалих від ураження електричним струмом.



1.1.9 УВАГА! Щоб уникнути травм використовуйте тільки ті знаряддя або пристрої, які вказані в інструкціях по експлуатації або в каталогах ТМ "ТЕХМАНН".

1.1.10 Ремонт виробу повинен здійснюватися винятково в уповноваженому сервісному центрі з використанням оригінальних запасних частин. В іншому випадку можливе нанесення серйозної шкоди здоров'ю користувача.

1.1.11 Гігієнічні вимоги.

Під час користування виробом необхідно пам'ятати, що в конструкції використовуються консерваційні і робочі мастильні та інші матеріали, які не можна вважати безпечними для здоров'я при потрапленні в організм. Це стосується і відходів (пил, стружка, дрібні часточки тощо) матеріалів, які оброблюються виробом. Кожен користувач повинен обов'язково виконувати заходи гігієни:

- використовувати рекомендовані в цій інструкції з експлуатації ЗІЗ;
- не припускати контактів виробу з харчовими продуктами;
- після виконання робіт з виробом обов'язково мити руки, по можливості приймати душ із миючими засобами, а сам виріб і робоче місце чистити від бруду та звільняти від відходів.

1.2 Спеціальні вимоги безпеки

1.2.1 Вимоги безпеки до початку роботи з виробом:

- до самостійної роботи з виробом можуть бути допущені лише особи, які засвоїли вимоги безпеки та правила експлуатації наведені в цій інструкції. Користувач виробу обов'язково повинен володіти способами швидкої зупинки двигуна в екстрених випадках, навичками користування всіма органами управління, вихідними розетками, з'єднаннями та вміти застосовувати вимоги безпеки, які забороняють почати роботу з виробом на підставі зовнішнього огляду;
- переконайтеся, що на виробі є заводська маркувальна табличка з основними технічними даними. Якщо маркувальна табличка відсутня, слід звернутися до постачальника. Не використовуйте для роботи виріб без маркувальної таблички;
- потужність і технічні можливості виробу повинні відповідати майбутньому завданню. Не використовуйте у виробничих професійних цілях виріб, призначений для робіт в побуті;
- вдягнути робочий костюм з бавовняної тканини в комплекті з рукавичками, головним убором, взуттям з підшвою без цвяхів, підготувати протишуми;
- бензин, мастило для двигуна зберігати тільки в спеціально призначених для цього канистрах, надписаних належним чином. Не використовувати для цього випадкову пластикову або скляну тару. Уникати вдихання випарів палива та прямого попадання його на шкіру, старайтесь при роботі з паливом розташовуватись з навітряного боку;
- під час приготування палива та заправки виробу, з метою запобігання займання або вибуху:
 - обирати місце з горизонтальною поверхнею та твердим покриттям, виключно надворі або в добре провітрюваних зонах. Не встановлюйте виріб у випадкових спорудах, на відстані менше одного метра від будівель або обладнання, проти відчинених вікон приміщень;

- працювати особливо обережно, використовувати металеву лійку не проливати паливо на ґрунт, пролите паливо одразу збирати піском в металеву тару з кришкою;
 - не палити, виконувати загальні вимоги пожежної безпеки, забезпечити на робочому місці наявність первинних засобів пожегогасіння (запас піску з лопатою, покривало з товстої повсті, вогнегасник);
 - слідкуйте за тим, щоб паливо не потрапило на одяг, одяг забруднений паливом негайно змінійте.
 - не використовувати виріб у вибухонебезпечних зонах, в умовах впливу крапель і бризок, на відкритих майданчиках під час снігопаду та дощу;
 - схема електромережі для підведення резервного електроживлення від виробу повинна відповідати нормам проектування електроустановок, а монтажні роботи повинен здійснювати кваліфікований електрик. Забороняється експлуатувати виріб в загальних електромережах без захисного переривника. Неправильне підключення виробу може спричинити подачу струму в побутову електромережу та ураження ремонтного персоналу на лінії, а у разі відновлення струму в електромережі від промислового джерела електропостачання, працюючий виріб може вийти з ладу, спалахнути, або викликати займання електричної проводки в будівлі;
 - забороняється з'єднувати дві пересувні генераторні установок в одну електричну мережу;
 - категорично забороняється підключення виробу без заземлення у відповідності з вимогами правил улаштування електроустановок. Для облаштування заземлення необхідно підключити корпус генератору до існуючого контуру оголеним мідним дротом не менше 35 мм² нарізним з'єднанням, або створити окремий постійний чи переносний контур:
 - постійний контур з 3-х металевих стрижнів діаметром не менше (16) мм, вкопаних на глибину 1,5-3 м по трикутнику з стороною на менше 3 м, з'єднаних між собою зварюванням сталевую полосою з розміром перерізу не менше 4x6 мм;
 - переносний контур за допомогою зануреного у ґрунт металевого стрижня, діаметром не менше 10 мм на глибину не менше 0,5 м (до вологих шарів).
 Будь який заземлювач повинен бути занурений у землю до вологих шарів ґрунту. Корпус виробу повинен бути надійно під'єднаний до контуру оголеним дротом, або сталевую шиною з контактом зварюванням або нарізним з'єднанням. Опір постійного контуру заземлення повинен бути не більш ніж 4 Ом, при цьому, контур заземлення повинен розташовуватися безпосередньо біля виробу.
- 1.2.2 Вимоги безпеки під час роботи з виробом:
- не запускати двигун виробу без надійно встановленої кришки паливного бака;
 - з метою унеможливлення виникнення іскри запалювання поза циліндром при відключеному свічному дроті, або при викрученні свічці запалювання дозволяється прокрутку(продувку) двигуна виконувати пусковим пристроєм тільки в положенні вимикача запалення «STOP» (Зупинка);
 - вмикати подачу струму в електромережу від виробу та на його розетки безпосередньо перед підключенням споживачів;
 - відключати подачу струму вимикачем виробу при раптовій зупинці бензинового двигуна, спрацьовуванні систем захисту;
 - при роботі обов'язково користуватися засобами індивідуального захисту;
 - для запобігання пошкоджень, обережно поводитися з шнурами тимчасової мережі – ніколи не тягніть за шнур, щоб вийняти вилку з розетки, оберігайте шнури від впливу високих температур, мастильних матеріалів та предметів з гострими краями (шнури живлення рекомендується підвішувати);
 - періодично контролювати надійність підключення заземлення, різьбові контакти з контуром захищати від корозії мастилом;
 - не торкатися рухомих частин виробу під час запуску та роботи;
 - перед дозаправкою паливом завжди зупиняйте двигун та дочекайтесь поки охолоне випускна система;
 - дозаправку паливом вести обережно, через металеву лійку, уникаючи витоків палива на корпус, залишати повітряний прошарок між рівнем палива і горловиною бака, виконувати наведені вище загальні заходи пожежної безпеки та уникати шкідливих випарів палива;
 - під час роботи виробу при наявності вологи в повітрі, на руках, біля водойм особливо ретельно виконувати правила електробезпеки;
 - стерегтися дії токсичних складових вихлопних газів, не розташовувати працюючий виріб в закритих приміщеннях або погано провітрюваних зонах;
 - під час роботи випускна система двигуна може нагріватись до червоного каління, що загрожує пожежами та опіками. Тримайте легкозаймисті матеріали не ближче п'яти метрів від виробу;

- не залишати працюючий виріб без нагляду;
- враховувати, що живлення споживачів з вмонтованими електродвигунами викликає пусковий струм, який може перевищувати номінальний в кілька разів, а це при частих перемиканнях швидко перевантажує виріб до спрацьовування автоматичного відключення. Не користуйтеся виробом в подібному режимі більше 5-10 хвилин;
- не доручати керування виробом особам, які не мають права користування ним;
- використовувати виріб тільки з аксесуарами і запасними частинами, дозволеними підприємством-виробником. Використання ЗІП від виробника гарантує надійну роботу;
- забороняється експлуатувати виріб при виникненні під час роботи хоча б однієї з таких несправностей:

- 1) Пошкодження розеток, вилок або шнурів електроживлення.
- 2) Несправний вимикач або його нечітка робота.
- 3) Іскріння на агрегатах бензинового двигуна або генераторного блока.
- 4) Підтікання мастила з бензинового двигуна.
- 5) Параметри генерованого струму не відповідають нормам.
- 6) Корпус виробу перегрівається.
- 7) Поява диму або запаху горілої ізоляції.
- 8) Поламка або поява тріщин на корпусних деталях, рукоятках.

1.2.3 Вимоги безпеки по закінченню роботи:

- після відключення виробу від мережі та зупинки двигуна дати час для охолодження глушника та деталей виробу до нормальної температури;
- після закінчення роботи виріб має бути очищений від пилу і бруду, при цьому слід використовувати тільки миючі засоби не агресивні до деталей виробу;
- зберігати виріб при температурі від мінус 5 °С до плюс 40 °С з відносною вологістю не більше 80 %;
- зберігати виріб у нежитлових приміщеннях, призначених для зберігання паливно-мастильних матеріалів з нейтральним середовищем, яке не руйнує метали та ізоляцію.

1.3 Вимоги безпеки в аварійних ситуаціях

1.3.1 У випадку виникнення аварійних ситуацій (несподівана відмова виробу або кінцевих змінних насадок під час виконання роботи, поява диму на агрегатах, займання виробу, припинення електропостачання, отримання сигналу про можливе наближення природних або техногенних катаклізмів):

- припинити роботи;
- повідомити, за необхідності, спецпідрозділи (пожежний, медичний, екологічний, спеціальний аварійний);
- вжити заходів до евакуації людей і матеріальних цінностей (за необхідності);
- почати ліквідацію наслідків аварії первинними засобами до прибуття спецпідрозділів, якщо такі отримали виклик і до їх прибуття виставити пости, що обмежують доступ сторонніх у небезпечну зону;
- надати долікарську допомогу постраждалим у випадку їх наявності.

1.3.2 При нещасному випадку з травмуванням, постраждалих перемістити в безпечне місце, викликати швидку медичну допомогу і надати долікарську допомогу. Місце події захистити і зберегти недоторканим для роботи комісії з розслідування причин нещасного випадку.

2 ОПИС І РОБОТА ВИРОБУ

2.1 Склад виробу

Зовнішній вигляд електрогенератора бензинового TGG-65 ES зображений на рисунку 1.

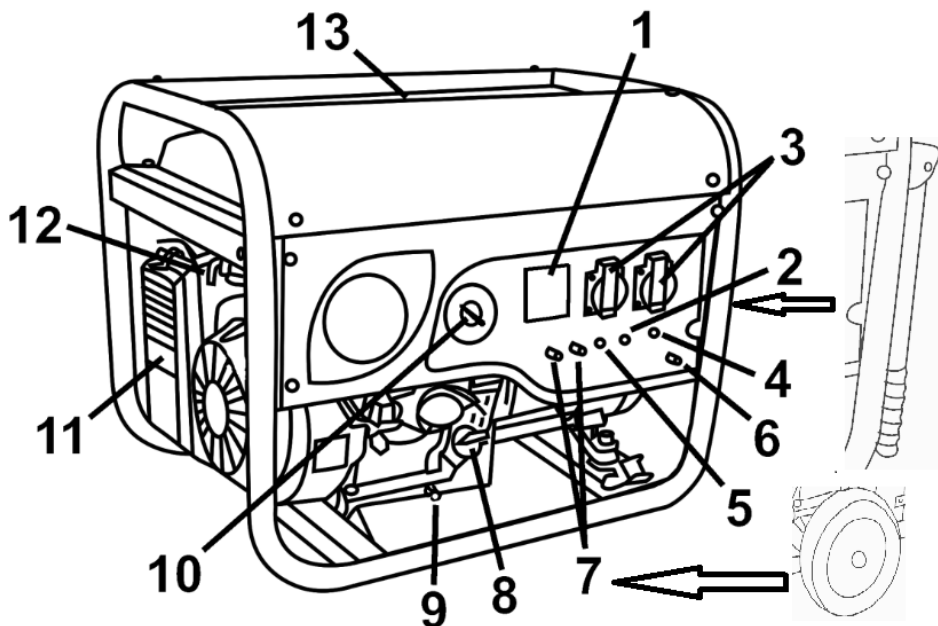


Рисунок 1

1. Інформаційна панель (напруга, частота, тривалість роботи)
2. Індикатор напруги
3. Розетки для навантаження з параметрами електроживлення 220 В, 50 Гц (16 А та 32 А)
4. Автоматичний вимикач (переривник) мережі змінного струму
5. Запобіжник кола постійного струму
6. Клема заземлення
7. Клеми мережі постійного струму
8. Кришка заливної горловини картера з мастилом
9. Гвинт зливного отвору картера
10. Ключ стартера
11. Кришка повітряного фільтра
12. Паливний кран
13. Кришка паливного бака

2.2 Опис конструкції виробу та принцип дії

2.2.1 Конструкція виробу змонтована в корпусній трубчастій рамі і поділяється на три основні функціональні блоки: бензиновий 4-х тактний двигун в якості приводу установки; синхронний щітковий генератор змінного однофазного струму; електронний блок регулювання напруги (типу AVR), – при цьому вал генератора, напряму з'єднаний з валом двигуна. На передній панелі каркасного корпусу змонтовані розетки(одна 16 А, одна 32 А) та клеми для підключення споживачів генерованого струму (змінного 220 В, постійного 12 В), вимикачі і індикатори наявності струму. Органи управління бензиновим двигуном розташовані на двигуні, який сам є комплексним агрегатом. Рама виробу може бути обладнана двома колесами та ручоктями, які дозволяють полегшити розташувати виріб під час робіт у більш зручному місці. Двигун передає механічні оберти на вал ротору генератора, який в свою чергу перетворює їх в електричний струм. Регулятор напруги типу AVR, в залежності від потужності підключених споживачів електроенергії підтримує струм генератора на постійному рівні (в заданих межах) шляхом регулювання струму обмотки збудження ротора – більше потужність споживання енергії, відповідно, більш інтенсивно працює двигун і навпаки. Рівень частоти змінного струму 50 Гц (що важливо для роботи електронних споживачів) задається відцентровим регулятором обертів бензинового двигуна через механічну тягу дросельної засувки. Система регулювання напруги типу AVR має обмежені можливості підтримки стабільності частоти струму. Для

роботи чутливих до її коливань пристроїв, типу сучасних комп'ютерів та інших, цього може бути недостатньо. Важливо перед підключенням споживачів до тимчасової мережі живлення, перевіряти відповідність їх технічних параметрів.

Електрична частина виробу складається з колекторного однофазного генератора змінного струму, електронного блоку, контрольних приладів, вимикачів електроструму, з'єднувальних дротів і розеток. Захист від ураження електричним струмом користувача у виробу відповідає класу I за ДСТУ EN 61140:2015.

Бензиновий 4-х тактний двигун виробу працює на високооктановому автомобільному бензині. Регулювання потужності двигуна здійснюється електронним блоком в залежності від потужності підключеного навантаження через карбюратор з засувкою розходу суміші палива і повітря та налаштуванням системи холостого ходу.

Запалювання суміші в циліндрі при запуску і роботі забезпечується свічкою та системою генерації електроструму типу «магнето» з електронним комутатором. Вмикається система запалювання пусковим вимикачем.

Змащування деталей двигуна при роботі забезпечує мастильна система шляхом постійної циркуляції мастила з картеру в зоні тертя. Мастильна система має сенсор рівня мастила, по команді якого двигун може бути відключений аварійно у випадку втрати мастила.

Повітряне охолодження двигуна здійснюється примусово потоком повітря на ребристу поверхню циліндра від відцентрового вентилятора з кожухом, крильчатка якого знаходиться на маховику. Ступінь та якість охолодження двигуна залежить від рівня обертів двигуна, вірного налаштування системи запалення, паливної системи, забруднення ребер циліндру та температури навколишнього повітря.

Установка має електричний стартер, який спрацьовує від вмонтованого акумулятора на самому виробі, що полегшує запуск двигуна. Його ввімкнення здійснюється поворотом ключа стартера (10) у положення «START». Для полегшення пуску холодного двигуна (особливо при низькій температурі) виріб забезпечений повітряною засувкою, що збагачує суміш при пуску. Після прогріву засувку повністю відкривають.

Щоб забруднене повітря не потрапило до карбюратору та не порушило роботу двигуна, використовується повітряний фільтр тонкої очистки, виготовлений з дифузійного поролону або сітки.

Електронний блок типу AVR. Підтримує в мережі постійний рівень напруги шляхом електронного контролю параметрів та регулювання потужності двигуна в залежності від рівня навантаження.

2.2.2 4-х тактний двигун внутрішнього згорання дозволяє більш економічну та надійну роботу виробу, не потребуючи при цьому процесу спеціального приготування паливно-мастильної суміші. Для забезпечення максимального ресурсу двигун потребує «обкатати» протягом 20 годин. В цей період можлива поява симптомів порушення функцій, таких як, несподівана зупинка, нестійка робота, забруднення свічки запалювання. У процесі роботи вони поступово зникають. Під час «обкатки» тривалість безперервної роботи двигуна не повинна перевищувати двогодинні цикли. Перші 10-20 хвилин не підключайте навантаження. Потужність під'єданого навантаження в наступні 3-5 годин роботи повинна бути не більш ніж 30% від номінальної. Після відпрацювання на першому баку палива Ви можете підвищити навантаження до 60% номінальної потужності виробу.

Після «обкатки» виконайте підтяжку болтів двигуна і генератора, замініть мастило в картері і свічку запалювання. Бажано відрегулювати в сервісному центрі зазор впускного (0,15 мм) і випускного (0,20 мм) клапанів (платна послуга).

Паливний вентиль (12) розташований між паливним баком і карбюратором. У положенні «ВІДКРИТО» (ON) паливо надходить в карбюратор. Після зупинки двигуна паливний вентиль необхідно повернути в положення «ЗАКРИТО» (OFF).

Автоматичний вимикач (переривник) мережі змінного струму (4).

У разі короткого замикання або істотного перевантаження в мережі змінного струму автоматичний вимикач відключає навантаження. Якщо це сталося, перевірте підключені в мережу виробу електроприлади, на предмет перевищення можливостей виробу. Якщо розбіжностей не виявлено – можливе повторне ввімкнення подачі струму в мережу.

Повітряна засувка використовується для збагачення паливної суміші під час пуску холодного двигуна. Максимальне збагачення суміші відбувається в положенні «ЗАКРИТО» (CLOSED).

Система автоматичної зупинки двигуна при зниженому рівні мастила.

Ця аварійна система розроблена для запобігання пошкодження двигуна у разі недостатньої кількості мастила в картері двигуна. Перш ніж рівень мастила досягне мінімальної безпечної межі, система захисту вимкне двигун (перемикач двигуна залишається у ввімкненому стані

«УВИМК» (ON)). Якщо двигун самовільно зупинився і не запускається, пошук причини несправності починайте з перевірки рівня моторного мастила. Клема заземлення (6) виробу з'єднана з кожухом і металевим каркасом.

Індикатор напруги (2) інформує про те, що вибір генерує електричний струм. Інформаційна панель (1) показує значення напруги і частоти в мережі змінного струму, а також тривалість роботи генератора з моменту запуску.

Клеми мережі постійного струму використовуються тільки для зарядки автомобільних акумуляторних батарей напругою 12 вольт.

Клема червоного кольору – плюсова (+), а чорна – мінусова (-). Акумуляторну батарею необхідно підключати, дотримуючись полярності.

2.2.3 У зв'язку з постійним вдосконаленням виріб може мати незначні відмінності від опису і рисунків, які не погіршують його споживчі властивості.

3 ПІДГОТОВКА ВИРОБУ ДО ВИКОРИСТАННЯ



УВАГА! Забороняється починати роботу виробом, не виконавши вимог з техніки безпеки, зазначених у розділі «Заходи безпеки» цієї Інструкції з експлуатації.

3.1 Перед підключенням електричних приладів до виробу:

- Переконайтеся, пристрої, які підключаються, перебувають в робочому стані. Дефектні електроприлади або електрошнури несуть потенційну загрозу ураження електричним струмом.
- Якщо підключений електроприлад починає працювати неправильно або раптово зупиняється - негайно вимкніть його. Визначте, чи є це наслідком несправності приладу, або номінальна навантажувальна потужність електрогенератора була перевищена.
- Переконайтеся, що електрична потужність всіх приладів, що підключаються до електрогенератора, не перевищує його номінальної потужності. Ніколи не перевищуйте допустиму максимальну потужність електрогенератора.
- Якщо демпферні опори, колеса, рукояті, деталі кріплення акумулятору та акумулятор є у комплекті і не встановлені на раму виробу – встановіть їх та зафіксуйте нарізними елементами.



УВАГА! Час роботи електрогенератора в межах між номінальною і максимальною потужністю не повинен перевищувати 5 хвилин.

- Якщо Ви використовуєте подовжувач, переконайтеся, що він повністю розмотаний, а переріз кабелю відповідає навантаженню. Погано підібраний подовжувач може призвести до перепадів напруги, перегріву кабелю і нестабільної роботи підключених електроприладів.



УВАГА! Перед початком експлуатації електрогенератор повинен бути обов'язково заземлений. Монтаж заземлення необхідно виконувати згідно правил улаштування електроустановок. Заземлювальні пристрої повинні обиратися відповідно до вимог цієї Інструкції з експлуатації. Мідний дріт заземлення повинен мати переріз не менше (35) мм².

3.2 Розрахунок навантаження і підключення

До даного електрогенератора можливе підключення тільки однофазних споживачів електроенергії з параметрами 220 вольт і частотою 50 герц.

Навантаження електромережі поділяються на активні і реактивні (здебільшого індуктивні).

До активних навантажень належать ті, у яких значна частина електроенергії перетворюється в тепло (лампи накаливання, праски, обігрівачі, електроплити, фени тощо). Для розрахунку сумарної потужності таких споживачів досить скласти показники їх потужності, які вказані на етикетках.

До реактивних навантажень належать ті, які мають електродвигун, в яких електроенергія додатково витрачається на створення електромагнітного поля. У цю групу входять насоси, верстати, електроінструмент, холодильники, пральні машини тощо. Мірою реактивного навантаження є значення $\cos \phi$ (косинус фі). Наприклад, якщо для побутової дрилі потужністю 650 Вт $\cos \phi = 0,6$, то для її роботи потрібна потужність $650/0,6 = 1083$ Вт.

Також важливо пам'ятати про високі пускові токи електродвигунів, які в момент увімкнення в 2 і більше разів перевищують значення, які вказані в технічній документації, а у заглиблених насосів цей показник може досягати 7-9 кратного перевищення.

Такі розрахунки необхідні під час обчислення сумарної потужності споживачів, що підключаються до електрогенератора.



УВАГА! Для підключення зварювальних апаратів рекомендується використовувати спеціальні генераторні установки, оскільки вхідний опір зварювального апарата занадто малий і автоматика електрогенератора сприймає таке навантаження як закорочення мережі.



УВАГА! У випадку значного перевантаження спрацює автоматичний вимикач. Незначне короткочасне перевищення номінальної потужності можливе і не призведе до автоматичного відключення електрогенератора, але помітно вкоротить строк служби установки. Для безперервної роботи не перевищуйте номінальну потужність.

3.3 Підготовка до запуску

3.3.1 Перед тим, як запустити двигун необхідно перевірити рівень мастила. Пам'ятайте, що використовуване мастило – це один з головних чинників, що впливають на якість роботи двигуна і його строк служби. Неякісне мастило, або мастило не призначене для 4-х тактних двигунів призведе до пошкодження двигуна і його передчасного зносу. Для цілорічного використання рекомендуються мастила з в'язкістю по SAE 10W-30. Мастила з іншою в'язкістю можуть використовуватися залежно від середньої температури регіону, в якому використовується електрогенератор в даний момент:

- За температури навколишнього середовища менше 0 °C рекомендується використовувати мастило SAE 10W, SAE 10W-30, SAE 10W-40.
- За температури навколишнього середовища від 0 °C до 25 °C - мастило SAE 20W, SAE 10W-30, SAE 10W-40.
- За температури навколишнього середовища від 25 °C до 35 °C - мастило SAE 30W, SAE 10W-30, SAE 10W-40.
- За температури навколишнього середовища понад 35 °C - мастило SAE 40, SAE 10W-30, SAE 10W-40.



Увага! Датчик аварійного відключення електрогенератора спрацює при низькому рівні мастила в картері. Двигун виробу може не запуститися, якщо рівень мастила недостатній.

Перевірка рівня мастила в картері здійснюється таким чином:

- Викрутіть кришку заливної горловини (8) і витріть вимірювальний шуп.
- Перевірте рівень мастила, вставивши вимірювальний шуп в горловину, не закручуючи кришку.
- Якщо рівень низький – долийте рекомендоване мастило до горлечка заливної горловини картера.

3.3.2 Перевірка рівня бензину здійснюється візуально, відкрутивши кришку паливного бака. Якщо рівень низький – долийте бензин в бак. Не заповнюйте паливний бак вище горловини фільтра.

Рекомендований тип бензину: автомобільний А92, А95. Якщо Ви почули звук детонації двигуна (металевий стукіт) у разі підключення максимального навантаження до електрогенератора - негайно знизьте навантаження. Якщо звук детонації зберігається при найменшому навантаженні, поміняйте марку пального (замініть паливо), або зверніться в сервіс



УВАГА! Робота електрогенератора з постійною детонацією заборонена, оскільки це може призвести до пошкодження двигуна з негарантійної причини.



УВАГА! Бензин є легкозаймистою і вибухонебезпечною рідиною. Працюючи з паливом, ви можете отримати серйозні опіки і травми.

- Виконуйте всі операції з паливом подалі від тепла, іскор і відкритого полум'я.
- Всі роботи з паливом слід виконувати на відкритому повітрі.

- Негайно прибирайте розлите паливо або бризки.



ПРИМІТКА

Паливо здатне зашкодити пластиковим та пофарбованим поверхням. Будьте обережні, щоб не пролити бензин під час заправки паливного бака. Збиток, нанесений в результаті витоків палива, не покривається гарантією.

ПРИМІТКА

Бензин швидко втрачає свої властивості під впливом таких чинників, як сонячна радіація, висока температура і час. У гіршому випадку бензин може втратити свої властивості протягом 30 днів. Використання забрудненого бензину може призвести до серйозного пошкодження двигуна (засмічення карбюратора, закисання клапанів).

Усунення подібних пошкоджень, що виникли в результаті використання неякісного бензину, не покривається гарантією виробника.

Щоб уникнути виникнення подібних ситуацій суворо дотримуйтеся наведених нижче рекомендацій:

- Використовуйте свіжий і чистий бензин.
- Для уповільнення процесу старіння бензину зберігайте його в спеціально призначених для цього канистрах.
- Якщо ви не збираєтесь користуватися електрогенератором протягом тривалого часу (понад 30 днів), злийте бензин з паливного баку і карбюратора.

Рекомендоване паливо

Експлуатуйте двигун на автомобільному не етильованому бензині марок А92 або А95. **Забороняється** використовувати забруднений бензин або суміш бензину з мастилом. Не допускайте попадання в паливний бак бруду, пилу або води.

3.3.3 Переконайтеся, що вмонтований акумулятор виробу повністю заряджений і за необхідності зарядіть його відповідно до інструкції виробника акумуляторів.

4 ВИКОРИСТАННЯ ВИРОБУ

4.1 Запуск двигуна

4.1.1 Переконайтеся, що відключені всі електричні навантаження. Підключене навантаження може ускладнити запуск двигуна електрогенератора або вивести його з ладу.

4.1.2 Поверніть паливний вентиль (12) у положення «ВІДКРИТО» (ON).

4.1.3 Встановіть важіль повітряної засувки в необхідне положення, зважаючи на такі умови:

- якщо двигун прогрітий або температура навколишнього середовища досить висока, закрийте важіль повітряної заслінки наполовину або залиште його повністю відкритим.
- якщо двигун холодний або температура навколишнього середовища низька, закрийте важіль повітряної засувки (положення «ЗАКРИТО» (CLOSED)).

4.1.4 Поверніть ключ стартера (10) за годинниковою стрілкою з положення «OFF» у позицію «ON». Потім поверніть його у положення «START» не більше, ніж на 5 секунд. У разі, якщо двигун не запустився, слід почекати не менше 10 секунд перед наступною спробою ввімкнення. Коли двигун почне працювати, відпустіть ключ. Ключ повинен автоматично повернутися у позицію «ON» і під час роботи має залишатися в такому положенні.

4.1.5 Якщо Ви зачинили дросельну заслінку, перемістіть її у положення «ВІДКРИТО» (OPEN) по мірі прогрівання двигуна.

4.1.6 Дайте можливість двигуну попрацювати вхолосту приблизно 5 хвилин.

4.1.7 Підключіть шнур електроживлення до розетки і переведіть автоматичний вимикач кола змінного струму (4) у положення «УВІМК» (ON).

4.2 Зупинка двигуна

Щоб зупинити двигун, виконайте наступні операції.

4.2.1 У критичній ситуації поверніть ключ запалювання (10) у положення «OFF».

4.2.2 При нормальному використанні:

1. Перемістіть автоматичний перемикач кола змінного струму (4) у положення «ВИМК» (OFF).
2. Вимкніть всі електричні навантаження.
3. Вимкніть сторонню акумуляторну батарею, якщо вона під'єднана для зарядки, – від кола постійного струму виробу та зніміть підключені до неї кабелі.
4. Поверніть ключ запалювання (10) у положення «OFF».

5. Поверніть паливний вентиль (12) у положення «ЗАКРИТО» (OFF).



УВАГА! Не забувайте, що двигун електрогенератора повинен пройти обкатку протягом перших 20 годин роботи. У період обкатки не слід навантажувати електрогенератор більш ніж на 60% його номінальної потужності.

5 ТЕХНІЧНЕ ОБСЛУГОВУВАННЯ ВИРОБУ

5.1 Загальні вказівки

Щоб уникнути пошкоджень, для забезпечення довговічності і надійного виконання функцій виробу, необхідно регулярно виконувати описані далі роботи з технічного обслуговування. Гарантійні претензії приймаються лише при правильному і регулярному виконанні цих робіт. При невиконанні цих вимог підвищується небезпека травмування!

Користувач виробу може виконувати тільки роботи з догляду та технічного обслуговування, які описані в цій Інструкції з експлуатації. Всі інші роботи повинні виконуватися тільки в спеціалізованих сервісних центрах ТМ "TEKHMANN".

5.2 Порядок технічного обслуговування виробу

Виконання правил технічного обслуговування вкрай важливе для забезпечення безпечної, економічної і безвідмовної експлуатації електрогенератора.

Також це сприяє зниженню ступеня впливу на навколишнє середовище.



ЗАСТЕРЕЖЕННЯ! Неналежне технічне обслуговування або неухильність до технічного стану виробу можуть стати причиною травм.

Неухильно дотримуйтесь вказівок і застережень, що містяться в цій Інструкції.

Для забезпечення найкращої якості і надійності при ремонті та заміні деталей, використовуйте тільки нові оригінальні запасні частини або їх аналоги.

Нижче наводяться деякі найбільш важливі попередження, які стосуються заходів безпеки. Неможливо застерегти від усіх можливих небезпек, які можуть виникнути під час проведення технічного обслуговування. Тільки ви самі можете вирішити, виконувати чи не виконувати ту чи іншу операцію.

5.3 Заходи безпеки при проведенні технічного обслуговування

Перед початком будь-яких робіт з обслуговування або ремонту переконайтеся, що двигун зупинений. Це допоможе уникнути можливих ризиків:

- Окис вуглецю, який міститься у відпрацьованих газах, має високу токсичність. Не розташовуйте виріб назовні поблизу відкритих дверей або вікон.
- Опіки об гарячі частини двигуна. Перед початком робіт дайте двигуну і системі випуску охолонути.
- Травмування рухомими частинами. Не заводьте двигун, якщо це не потрібно за інструкцією для виконання даної операції.
- Для зниження ризику виникнення пожежі або вибуху будьте обережні під час роботи з паливом. Для очищення деталей використовуйте тільки негорючий розчинник. Не використовуйте бензин. Не користуйтеся біля елементів паливної системи відкритим полум'ям та не паліть.

5.4 Перевірка рівня моторного мастила

Перевірка рівня моторного мастила виконується при зупиненому двигуні. При цьому двигун повинен бути встановлений на рівній поверхні. Перевірка рівня мастила в картері здійснюється наступним чином:

1. Відкрийте кришку заливної горловини (8) і витріть вимірювальний щуп.
2. Перевірте рівень мастила, вставивши вимірювальний щуп у горловину, не закручуючи кришку.
3. Якщо рівень низький — долийте рекомендоване мастило до горлечка заливної горловини картера.

Для заміни моторного мастила:



1. Починайте роботи, поки двигун не охолонув в горизонтальному положенні виробу – це забезпечить швидкий і повний злив мастила.
2. Підставте під двигун ємність для прийому відпрацьованого мастила, потім зніміть кришку/щуп заливного отвору і зливу пробку (гвинт) з ущільнювальною шайбою.
3. Повністю злийте відпрацьоване мастило і встановіть зливу пробку з новою шайбою на місце.
4. Затягніть пробку до щільності стику. Пам'ятайте – щільність забезпечує пластичне деформування нової шайби, а не надмірне зусилля.
5. Залейте рекомендоване мастило до верхньої кромки заливної горловини.

6. Надійно закрутіть кришку



ПРИМІТКА

Дотримуйтесь правил утилізації відпрацьованого мастила, бережіть навколишнє середовище. При самостійній заміні мастила утилізуйте його відповідно до правил. Злийте мастило в ємність, герметично закрийте кришкою і здайте його на пункт утилізації. Не виливайте мастило в сміттєві баки, на землю або стічні канали.

5.5 Обслуговування повітряного фільтра.

1. Зніміть кришку повітряного фільтра.
2. Зніміть фільтруючий елемент з корпусу повітряного фільтра.
3. Перевірте фільтруючий елемент і переконайтеся в його чистоті і працездатності. Якщо елемент забруднений, очистіть його, як викладено нижче. Пошкоджений елемент підлягає заміні.
4. Встановіть фільтруючий елемент в корпус повітряного фільтра.
5. Встановіть кришку повітряного фільтра. Зазор між кришкою і корпусом повітряного фільтра повинен бути відсутній.



УВАГА! Робота двигуна без фільтруючого елемента або з пошкодженням фільтруючим елементом призведе до потрапляння бруду всередину двигуна і викличе його прискорений знос.

Забруднений фільтруючий елемент повітряного фільтра зменшує потік повітря через карбюратор, що призводить до зниження потужності двигуна. При експлуатації електрогенератора в умовах підвищеної запиленості слід проводити очищення фільтруючого елемента повітряного фільтра з меншими інтервалами, ніж вказано в регламенті технічного обслуговування.

Для очищення фільтруючого елемента:

1. Промийте фільтруючий елемент в теплом мильному водному розчині, ополосніть водою, дайте йому повністю висохнути або промийте за допомогою негорючого розчинника і висушіть.
2. Просочіть фільтруючий елемент чистим моторним мастилом і ретельно віджміть (не викручуючи) для видалення надлишків мастила. Якщо в фільтруючому елементі залишиться надлишок мастила, то при першому запуску двигун буде димити.
3. За допомогою вологої тканини видаліть бруд з внутрішньої поверхні корпусу і кришки очищувача повітря. Стережіться попадання забруднень в повітропровід, що веде до карбюратора.

5.6 Регламент технічного обслуговування (Таблиця 1)

Таблиця 1

Періодичність операцій техобслуговування Виконувати в кожен вказаний період або з напрацюванням мото-годин, в залежності від того, яка з умов настане раніше		Щодня перед початком експлуатації	Перший місяць або 20 мото-годин	Через кожні 3 місяця або 50 мото-годин	Через кожні 6 місяців або 100 мото-годин	Щороку або кожні 300 мото-годин
Моторне мастило	Перевірка рівню	x				
	Зміна		x		x	
Повітряний фільтр	Перевірка	x				
	Очищення			x (1)		
З'єднання і кріплення	Затягування		x		x	
Відстійник	Очищення				x	
Свічка запалювання	Очищення та регулювання				x	
	Зміна					x
Зазори клапанів	Перевірка та регулювання				x (2)	
Камера згорання	Очищення	Через кожні 500 мото-годин (2)				
Паливний фільтр	Очищення		x		x (2)	
Паливна система	Перевірка	Через кожні 2 року (зміна при необхідності) (2)				

(1) При експлуатації в умовах підвищеної концентрації пилу потрібно більш часте технічне обслуговування.

(2) Якщо у вас відсутні навички та інструмент для виконання подібних робіт – зверніться в спеціалізований сервісний центр (платна послуга).

5.7 Обслуговування паливного фільтра

Паливний фільтр (з кришкою для осаду, відстійником) затримує від попадання в карбюратор бруд або воду, яка може перебувати у паливному баку. Якщо електрогенератор не використовувався протягом довгого часу - очистіть кришку для осаду. Для цього:

1. Поверніть паливний вентиль в положення «ЗАКРИТО» (OFF). Відкрутіть кришку для осаду, зніміть кільце ущільнювача і паливний фільтр.
2. Очистіть кришку для осаду, кільце ущільнювача і паливний фільтр незаймистим розчинником.
3. Встановіть на місце паливний фільтр, кільце ущільнювача і кришку паливного фільтра.
4. Поверніть паливний вентиль в положення «ВІДКРИТО» (ON) для перевірки на витік.

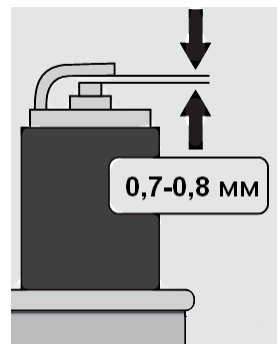
5.8 Обслуговування свічки запалювання

Рекомендовані свічки: 200BPR6ES (NGK), BPR5ES (NGK), BP6ES (NGK).

Для правильної роботи двигуна необхідно, щоб на електродах свічки запалювання було якомога менше нагару.

Для перевірки свічки запалювання:

1. Зніміть захисний ковпачок свічки запалювання.
2. Видаліть будь-який бруд навколо свічки запалювання.
3. Відкрутіть свічку запалювання свічним ключем з комплекту виробу.
4. Огляньте свічку. Не використовуйте її, якщо ізолятор має дефекти (відколи, тріщини). Прочистіть свічку запалювання металевою щіткою для подальшого використання.
5. Виміряйте зазор між електродами і виправте його, якщо це необхідно, підігнувши електрод. Зазор між електродами повинен становити 0,70-0,80 мм.



6. Перевірте наявність та цілісність кільця ущільнювача свічки запалювання.
7. Вкрутіть свічку запалювання, надіньте провід з захисним ковпачком.



УВАГА! Свічка запалювання повинна бути надійно затягнута. Використовуйте тільки рекомендовані свічки або їх аналоги з відповідним діапазоном високої температури.



УВАГА! Технічне обслуговування повинно проводитися регулярно протягом усього строку служби виробу.

Без проведення регулярного технічного обслуговування покупець втрачає право гарантійного обслуговування.

При рекомендованих умовах експлуатації виріб буде надійно працювати весь гарантований строк служби. Дотримання рекомендованих правил експлуатації дозволить Вам уникнути передчасного виходу з ладу окремих частин і всього виробу в цілому.

Технічне обслуговування в сервісних центрах не входить в гарантійні зобов'язання виробника і продавця. Сервісні центри надають платні послуги з проведення періодичного технічного обслуговування.

Після закінчення строку служби можливе використання виробу за призначенням, якщо його стан відповідає вимогам безпеки і виріб не втратив свої функціональні властивості. Висновок видається уповноваженими сервісними центрами ТМ "ТЕКНМАНН".

6 ПОТОЧНИЙ РЕМОНТ СКЛАДОВИХ ЧАСТИН ВИРОБУ

6.1 Усунення наслідків відмов та ушкоджень

Перелік можливих несправностей і методів їх усунення наведено в таблиці 2.

Таблиця 2

Вид відмови	Можлива причина	Дії для виправлення
Двигун не запускається		
	Повітряна засувка в положенні «Відкрито»	Якщо двигун не прогрітий, переведіть в положення «Зачинено»
	Замок запалювання (вимикач двигуна) в положенні «Вимк»	Переведіть замок запалювання в положення «Увімк»
	Закінчилося паливо	Заправити паливо
	Недоброякісне паливо; електрогенератор зберігався без застосування домішок або зливу палива	Злити паливо з баку і карбюратора. Заправити свіже паливо
	Зупинка двигуна системою захисту з причини низького рівня моторного мастила	Долити моторне мастило. Встановити запалювання в положення «Увімк»
	Несправна свічка запалювання, або зазор електродів свічки не відповідає рекомендованому	Відрегулювати зазор або замінити свічку запалювання
	Забруднення паливного фільтра, несправність карбюратора, несправність системи запалювання, закисання клапанів тощо	Ремонт або заміна несправних компонентів по необхідності
Втрата потужності двигуна	Фільтруючий елемент очисника повітря забруднений	Очистити або замінити фільтруючий елемент
	Забруднення паливного фільтра, несправність карбюратора, несправність системи запалювання, закисання клапанів тощо	Ремонт або заміна несправних компонентів по необхідності

Відсутність напруги в мережі змінного струму	Після пуску двигуна вимикач мережі залишений в положенні «Вимк»	Переведіть переривник в положення «Увімк»
	Електрогенератор несправний	Ремонт або заміна несправних компонентів
Відсутність напруги в розетці постійного струму	Електрогенератор несправний	Ремонт або заміна несправних компонентів
	Запобіжник мережі постійного струму в положенні «Вимк»	Переведіть запобіжник в положення «Увімк»
Вид відмови	Можлива причина	Дії для виправлення
Двигун не запускається		
	Повітряна засувка в положенні «Відкрито»	Якщо двигун не прогрітий, переведіть в положення «Зачинено»
	Замок запалювання (вимикач двигуна) в положенні «Вимк»	Переведіть замок запалювання в положення «Увімк»

6.2 Ремонт виробу повинен проводитися спеціалізованим підрозділом у гарантійних сервісних центрах (перелік і контактні дані сервісних центрів зазначені в Додатку № 1 Інструкції з експлуатації).

7 СТРОК СЛУЖБИ, ЗБЕРІГАННЯ, ТРАНСПОРТУВАННЯ

7.1 Строк служби виробу становить 3 роки. Зазначений строк служби дійсний при дотриманні споживачем вимог цієї Інструкції з експлуатації (технічного паспорта). Дата виробництва вказана на табличці виробу.

7.2 Правила безпеки при зберіганні

Виріб, очищений від пилу і бруду, повинен зберігатися в сухих провітрюваних приміщеннях при температурі навколишнього середовища від мінус 15 °С до плюс 40 °С з відносною вологістю повітря не більше 80% і відсутністю прямої дії атмосферних опадів.

7.2.1 Якщо передбачається зберігати електрогенератор з заправленим бензином в бак, слід вжити заходи для зниження небезпеки спалаху парів бензину.

- Вибирайте місце для зберігання далеко від пристроїв, що є потенційними джерелами іскор, вогню або підвищеної температури (печі, нагрівачі води, сушарки для одягу тощо) в тому числі місць, де встановлені електроприлади, електродвигуни або використовуються електроінструменти.
- По можливості уникайте місць з високою вологістю, оскільки в цьому випадку імовірність розвитку корозії буде вище.
- Важіль паливного вентиля повинен знаходитися в положенні «ЗАКРИТО» щоб уникнути витоку палива, за винятком випадків зливу палива з баку і карбюратора на час консервації.
- Розташуйте електрогенератор на горизонтальній поверхні. Нахил електрогенератора може призвести до витоку палива або моторного мастила.
- Після охолодження двигуна і випускної системи вкрийте електрогенератор сухою тканиною для захисту від пилу. Гарячий двигун і випускна система здатні викликати загоряння або плавлення деяких матеріалів.
- Не використовуйте пластикові чохла для накривання електрогенератора. Це може призвести до конденсації вологи і подальшої корозії компонентів електрогенератора.

7.2.2 Для консервації при довгостроковому зберіганні:

1. Спустоште паливний бак.
2. Влийте 0,2 літра (стакан) машинного мастила в паливний бак.
3. Відкріть свічку запалювання і влийте 0,02 літра (столову ложку) моторного мастила в отвір для свічки запалювання, кілька разів потягніть за пусковий трос стартера при положенні вимикача двигуна (запалювання) «ВИМК» (OFF).
4. Вкрутіть на місце свічку запалювання.
5. Нанесіть густе мастило на металеві частини електрогенератора тонким шаром для захисту від корозії.

6. Помістіть електрогенератор на плоску поверхню і вкрийте його сухою тканиною для захисту від пилу.

7.2.3 Розконсервація після зберігання

Після довгострокового зберігання електрогенератора виконайте наступні роботи:

1. Від'єднайте і промийте паливний фільтр.
2. Від'єднайте карбюратор, промийте його бензином і продуйте жиклери. За відсутності стисненого повітря продуйте жиклери і канали за допомогою ручного насоса або гумової груші. Категорично забороняється використовувати для чищення жиклерів і каналів карбюратора металевий дріт і голки.
3. Щільно закрийте отвір паливного вентиля, влийте 1-1,5 л бензину і, похитуючи електрогенератор, промийте бензобак. Злийте бензин.
4. Встановіть карбюратор і паливний фільтр на місце.
5. Зніміть консерваційне мастило з поверхні корпусу електрогенератора.
6. Зніміть свічку запалювання, промийте і очистіть її.
7. Перевірте рівень мастила в картері. При зберіганні генератора більше 6 місяців мастило необхідно замінити.
8. Виконайте контрольну перевірку електрогенератора відповідно до вимог розділу «Заповніть бак свіжим паливом. Пам'ятайте, під час тривалого зберігання робочі властивості бензину погіршуються, що може викликати складнощі з пуском двигуна. Якщо в циліндр перед зберіганням заливалося мастило, двигун, протягом деякого часу, після пуску може диміти. Це нормально.

7.3 Перед транспортуванням електрогенератора злийте бензин з паливного баку, пересуньте вимикач двигуна і паливний вентиль в положення «ВИМК», встановіть електрогенератор в горизонтальне положення. Транспортування виробу проводиться транспортними пакетами в захищеному від атмосферних опадів стані, відповідно до правил перевезення вантажів, що діють на транспорті даного виду.

8 ГАРАНТІЇ ВИРОБНИКА (ПОСТАЧАЛЬНИКА)

8.1 Гарантійний строк (гарантійний термін) експлуатації виробу дивіться у Гарантійному талоні. Претензії від споживачів на території України приймає ТОВ «ТЕКМАН» за адресою: 02140, м. Київ, проспект Миколи Бажана, 30, контактний телефон: 0 800 330 432.

8.2 При передачі виробу під час покупки:

- Повинен бути правильно оформлений Гарантійний талон (стояти печатка або штамп з реквізитами організації, яка реалізувала виріб, дата продажу, підпис продавця, найменування моделі виробу, серійний номер виробу);
- Переконайтеся в тому, що серійний номер виробу відповідає номеру, вказаному в гарантійному талоні.
- Перевірити наявність пломб на виробі (якщо вони передбачені виробником);
- Перевірити комплектність і працездатність виробу, а також зробити огляд на предмет зовнішніх пошкоджень, тріщин, сколів.

Кожен виріб комплектується фірмовим гарантійним талоном ТМ "TEKHMANN".

При відсутності в гарантійному талоні дати продажу або підпису (печатки) продавця, гарантійний строк обчислюється з дати виготовлення виробу.

8.3 У випадку виходу з ладу виробу протягом гарантійного строку експлуатації з вини підприємства-виробника власник має право на безкоштовний ремонт.

Для гарантійного ремонту власнику необхідно звернутися в гарантійний сервісний центр з виробом і повністю та правильно заповненим гарантійним талоном (заповнюється під час покупки виробу).

Задоволення претензій споживачів на території України проводиться відповідно до Закону України «Про захист прав споживачів».

При гарантійному ремонті строк гарантії виробу продовжується на час його ремонту.

Гарантійне і післягарантійне обслуговування електроінструменту ТМ "TEKHMANN" на території України проводиться в сервісних центрах, перелік та контактні дані яких вказані в Додатку № 1 Інструкції з експлуатації.



УВАГА! Список сервісних центрів може бути змінений. Актуальну інформацію про контактні дані сервісних центрів на території України Ви можете дізнатись за телефоном 0 800 330 432 або на сайті <http://tekhmann.com>.

8.4 Гарантія не поширюється:

- на частини і деталі, що швидко зношуються (свічка запалювання, паливні фільтри, повітряний фільтр, прокладки блоку циліндра, тяговий трос стартера, колекторні щітки тощо), а також на змінні знаряддя і комплектуючі (насадки, ключі тощо);
- на вироби з повним природнім зносом (вироблення ресурсу, сильне внутрішнє і зовнішнє забруднення);
- на вироби з видаленим, стертим або змінним серійним номером виробу;
- на вироби з несправностями, викликаними дією форс-мажорних обставин (нешасний випадок, пожежа, повінь, удар блискавки тощо);
- на вироби, які експлуатувались з використанням аксесуарів та витратних матеріалів, не рекомендованих або не схвалених виробником (постачальником);
- на вироби, які розбиралися або ремонтувалися протягом гарантійного строку самостійно, або із залученням третіх осіб, не уповноважених виробником (постачальником) на проведення гарантійного ремонту.

Усі витрати, пов'язані з транспортуванням виробу несе споживач.

Гарантія не поширюється на витратні комплектуючі, такі як: свічка запалювання, паливний фільтр, повітряний фільтр, карбюраторний фільтр, прокладка блоку циліндра, тяговий трос стартера тощо.

Претензії від 3-х осіб не приймаються.



УВАГА! Забороняється вносити в конструкцію виробу зміни і проводити доопрацювання, не передбачені заводом-виробником.

9 ТЕХНІЧНИЙ ПАСПОРТ

9.1 Електрогенератор бензиновий TGG-65 ES (далі - виріб) рекомендується використовувати в побутових умовах не більш ніж 4-х годин на добу як основне або резервне джерело електроенергії, для електроживлення споживачів у сільському господарстві, в медичних та освітніх установах, в побутових умовах, в місцях, де немає ліній електропередач або відключена електрика.

9.2 Виріб повинен експлуатуватися в інтервалі робочих температур від мінус 15 °С до плюс 40 °С із відносною вологістю повітря не більш ніж 80% і відсутністю прямої дії атмосферних опадів і надмірної запиленості повітря.

9.3 У зв'язку з постійною роботою над удосконаленням моделі, виробник залишає за собою право вносити в конструкцію незначні зміни, які не відображені в цій Інструкції з експлуатації (Технічному паспорті) та не впливають на ефективну і безпечну роботу інструменту. Використані у цій інструкції ілюстрації та параметри не можуть бути підставою для претензій.

Основні характеристики електрогенератора бензинового **TGG-65 ES** наведені в таблиці 3.

Таблиця 3

Найменування параметру	Значення
Об'єм двигуна, см ³	420
Тип двигуна	Одноциліндровий 4-тактний бензиновий двигун з повітряним охолодженням OHV
Максимальна потужність двигуна, к.с.	15,0
Максимальна потужність, кВт	6,5
Тягова дія двигуна максимальна – обертаючий момент Mкр max, Нм	20,7
Номінальна потужність, кВт	6,0
Номінальні параметри кола змінного струму, В	220 (16 А та 32 А)
Номінальна частота вихідного змінного струму, Гц	50

Кількість фаз	одна
Параметри кола постійного струму, В	12 (8,3 А)
Тип генератора	Синхронний, щітковий
Cos φ (косинус «фі»)	1,0
Матеріал обмоток генератора	мідь
Ступінь захисту корпусу	IP 23
Клас теплостійкості ізоляції	F
Об'єм паливного бака, л	25
Об'єм картера з мастилом, л	1,1
Розхід палива (мінімум), л/кВт·г	0,32
Тривалість роботи на одній заправці, годин	близько 8
Тип палива	бензин А92, А95
Система запалювання	Т.С.І.
Зазор між електродами свічки запалювання, мм	0,7 – 0,8
Тип стартера	Електричний стартер
Рівень шуму, дБ	78
Максимальний рівень віброприскорення на рукояті	не більше 0,1 м/с ² (50 дБ)
Максимальний рівень віброшвидкості на рукояті	не більше 0,2 м/с (92 дБ)
Габаритні розміри Д×Ш×В	695×525×545
Маса нетто/брутто, кг	85/88

Гарантійний строк (гарантійний термін) експлуатації виробу дивіться у Гарантійному талоні. Дата виготовлення вказана на табличці виробу.

Постачальник: ТОВ «ТЕКМАН», 02140, м. Київ, проспект Миколи Бажана, 30, контактний телефон: 0 800 330 432. Виробник та його адреса вказані в сертифікаті відповідності та (або) деклараціях відповідності технічним регламентам та пакуванні виробу. Строк служби виробу становить 3 роки з моменту придбання. Термін придатності 10 років. Гарантійний термін зберігання 10 років. Умови зберігання: зберігати в сухому місці, захищеному від впливу вологи і прямих сонячних променів, при температурі від мінус 5 °С до плюс 40 °С із відносною вологістю повітря не більше 80% і відсутністю прямої дії атмосферних опадів.

Правила та умови ефективного і безпечного використання виробу вказані в Інструкції з експлуатації. Виріб не містить шкідливих для здоров'я речовин. Претензії споживачів на території України приймає ТОВ «ТЕКМАН».

Ремонт і технічне обслуговування необхідно здійснювати в авторизованих сервісних центрах ТОВ «ТЕКМАН», зазначених у Додатку № 1 до Інструкції з експлуатації (довідкова інформація: 0 800 330 432).

Вироби ТМ "TEKHMANN" відповідають вимогам стандартів і технічних умов, вказаним у сертифікатах відповідності та (або) деклараціях відповідності технічним регламентам, зміст якої викладений у додатку 2 до інструкції з експлуатації.

Виріб, який відслужив свій строк, зняття та пакування слід здавати на екологічно чисту утилізацію (рециркуляцію) відходів.

10 КОМПЛЕКТНІСТЬ

Комплектність виробу вказана в Таблиці 4.

Таблиця 4

Найменування	Кількість, од.
Електрогенератор бензиновий TGG-65 ES	1
Акумулятор (АКБ) окремо або встановлений на виріб (варіантна комплектація)	1

Свічковий ключ	1
Набір гумових опор, коліс, рукояток з кріпленнями, фіксаторів АКБ окремо або встановлений на виріб (варіантна комплектація)	1
Штепсельні вилки 220 В (варіантна комплектація)	2
Інструкція з експлуатації (Технічний паспорт)	1
Гарантійний талон	1
Додаток № 1 (Перелік сервісних центрів)	1
Пакувальна коробка	1

Виробник залишає за собою право на внесення змін у технічні характеристики та комплектацію виробу без попереднього повідомлення.

11 УТИЛІЗАЦІЯ

Не викидайте виріб, знаряддя та пакування разом з побутовим сміттям. Виріб, який відслужив свій строк, слід здавати на екологічно чисту утилізацію (рециркуляцію) відходів на підприємства, що відповідають умовам екологічної безпеки.



УВАГА! Ремонт, модифікація і перевірка електроінструментів ТМ "ТЕКНМАНН" повинні проводитися тільки у авторизованих сервісних центрах ТМ "ТЕКНМАНН". При використанні або техобслуговуванні інструменту завжди слідкуйте за виконанням усіх правил та норм безпеки.



**Ексклюзивний представник ТМ "ТЕКМАН" в Україні ТОВ «ТЕКМАН»:
02140, м. Київ, проспект Миколи Бажана, 30,
контактний телефон: 0 800 330 432.**

tekhmann.com